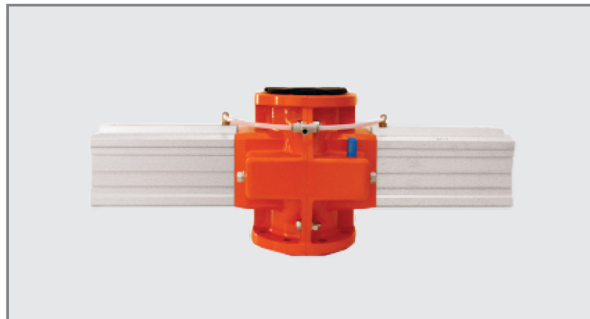
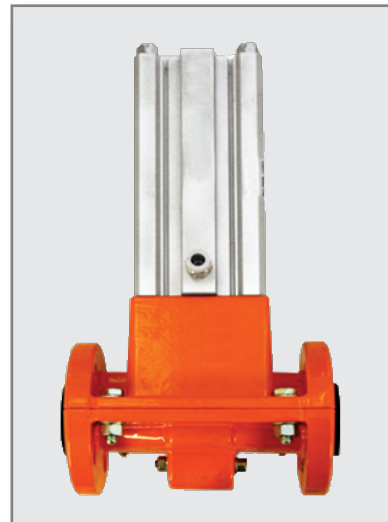


Mechanische Schlauchquetschventile Typ OV

Mechanical Pinch Valves type OV



Mit Sicherheit geregelt. . .
Safety regulated . . .



Mechanische Schlauchquetschventile

Mechanical Pinch Valves

Serie OV

▲ **Die Armaturenlösung für abrasive, korrosive und fasrige Produkte wie z.B. Granulate, Pulver und feststoffhaltige Flüssigkeiten.**

Funktion:

Das manuelle Quetschventil schließt mit Handrad.
Das pneumatische betätigte Quetschventil ist entweder Federkraft geschlossen und öffnet durch Luftzufuhr. Des Weiteren steht ein Quetschventil mit doppelt wirkendem Zylinder zur Verfügung.

Vorzüge:

- Freier Produktdurchfluss,
- hermetisches Schließen
- Optimale Abdichtung
- Kein Verstopfen
- Wartungsarm

Sicherheitsfunktion: bei Energie/Luftausfall schließt das Ventil Typ PA/PA2

Ausführungen:

Gehäuse und Zylinder aus Aluminium, Manschetten in verschiedensten Materialien (z. B. Naturgummi antiabrasiv, Neopren, EPDM)

Wartung:

Einfaches und kostengünstiges Auswechseln der Manschetten und Bauteile

Gehäuse: Aluminium

Manschetten: Naturgummi und synthetische Kautschuke (u.a. Nitril, Neopren, EPDM)

Flanschabmessungen:

Nach UNI 2223 PN10/16

Industriebereiche:

- Pneumatische Fördersysteme
- Silo-, Zementbranche
- Pigment-, Granulatbehandlung
- Keramik-, Glas-, Kunststoffindustrie
- Abwasserbehandlung
- Marmor-, Granitindustrie etc
- Gerberei

Technische Änderungen vorbehalten.

OV series

▲ **The valve solution for abrasive, corrosive and fibrous products, granulates, powders and slurries.**

Valve function:

The manual valve is closing with handwheel.
The pneumatic valve is normally spring closed, air to open.
Furthermore a pinch valve with double acting cylinders is available.

Advantages:

- free passage
- hermetic closing
- optimum tightness
- no plugging
- easy maintenance

safety function in the event of loss of energy/air of type PA/PA2

Construction:

Body and actuator aluminium, sleeves in various materials (e.g. natural rubber anti-abrasive, EPDM, neoprene)

Maintenance:

The sleeves and other parts can be replaced easily

Body: Aluminium

Sleeves: Natural rubber or synthetic elastomers (i.e. nitrile, neoprene, EPDM)

Flange dimensions:

Acc. UNI 2223 DIN PN10/16

Industrial areas:

- Pneumatic conveying systems
- Cement and fibrocement
- Pigment and granulates
- Ceramics-, glass-, plastic industry
- Sewage water and mud industry
- Marble- and granite industry etc
- Tannery

Technical details subject to change without notice.

AKO Armaturen & Separations GmbH

D-65468 Trebur-Astheim ▪ Adam-Opel-Str. 5 ▪ Telefon/Phone: +49 (0) 61 47-9159-0 ▪ Fax: +49 (0) 61 47-9159-59
E-Mail: ako@ako-armaturen.de ▪ Web: www.ako-armaturen.de / www.pinch-valve.com

Mechanische Schlauchquetschventile

Mechanical Pinch Valves

Serie OV - Typ M

▲ Quetschventil mit Handrad

Betätigung:
Manuell mit Handrad

Öffnungs-/ Schließmechanismus:
DN 15-50mm: Einfachwirkend
DN 65-250mm: Zweifachwirkend

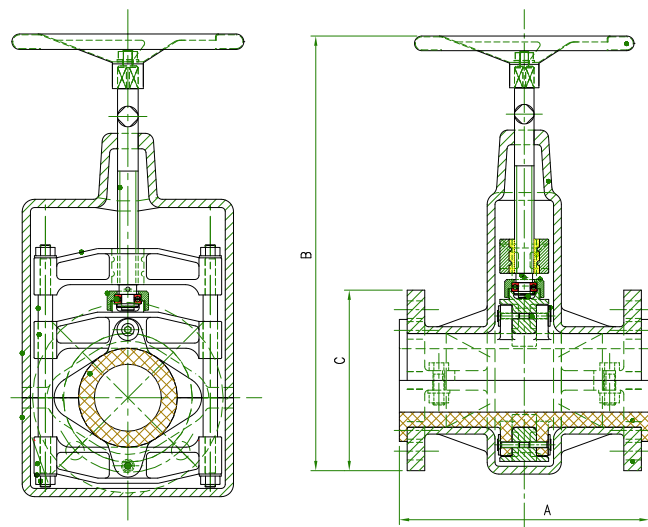


OV series - type M

▲ Pinch Valve with handwheel

Operation:
Manual with handwheel

Opening/ closing mechanism:
DN 15-50mm: single acting
DN 65-250mm: double acting



OV-M DN 15-250

| DN | A | B | C | Schrauben (screws) | TK (mm) | d (mm) | PS max (bar) | Gewicht Weight (kg) |
|-----|-----|------|-----|-----------------------|------------|-----------|-----------------|------------------------|
| 15 | 162 | 195 | 95 | 4 | 65 | 14 | 5 | 1,8 |
| 20 | 162 | 210 | 105 | 4 | 75 | 14 | 5 | 1,9 |
| 25 | 196 | 225 | 115 | 4 | 85 | 14 | 5 | 2,7 |
| 32 | 196 | 250 | 140 | 4 | 100 | 18 | 5 | 3,0 |
| 40 | 216 | 285 | 150 | 4 | 110 | 18 | 5 | 4,0 |
| 50 | 246 | 300 | 165 | 4 | 125 | 18 | 5 | 5,0 |
| 65 | 256 | 445 | 185 | 4 | 145 | 18 | 5 | 11,5 |
| 80 | 276 | 490 | 200 | 4 | 160 | 18 | 5 | 13,0 |
| 100 | 316 | 530 | 220 | 8 | 180 | 18 | 5 | 17,0 |
| 125 | 325 | 670 | 250 | 8 | 210 | 18 | 3 | 25,5 |
| 150 | 325 | 790 | 285 | 8 | 240 | 22 | 3 | 30,0 |
| 175 | 355 | 900 | 315 | 8 | 270 | 22 | 3 | 45,0 |
| 200 | 370 | 850 | 340 | 8 | 295 | 22 | 3 | 45,0 |
| 250 | 524 | 1090 | 395 | 12 | 350 | 22 | 2 | 80,0 |

Technische Änderungen vorbehalten.

Technical details subject to change without notice.

AKO Armaturen & Separations GmbH

D-65468 Trebur-Astheim • Adam-Opel-Str. 5 • Telefon/Phone: +49 (0) 61 47-9159-0 • Fax: +49 (0) 61 47-9159-59
E-Mail: ako@ako-armaturen.de • Web: www.ako-armaturen.de / www.pinch-valve.com

Mechanische Schlauchquetschventile

Mechanical Pinch Valves

Serie OV - Typ PA/PA2

▲ Schlauchquetschventil mit pneumatischem Antrieb

Das Ventil ist normalerweise geschlossen (Federkraft), durch Luftzufuhr öffnend (ein/zwei Pneumatikzylinder, einfachwirkend)

Gehäuse+Zylinder: Aluminium

Zubehör:

Magnetventile, Druckschalter, Endlageninitiatoren



PA

OV series - type PA/PA2

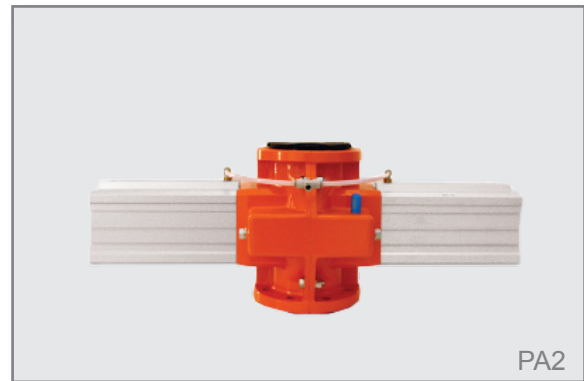
▲ Pinch Valve with pneumatic actuator

The valve is normally spring closed, air to open. (one/two single acting pneumatic cylinder)

Body+actuator: Aluminium

Accessories:

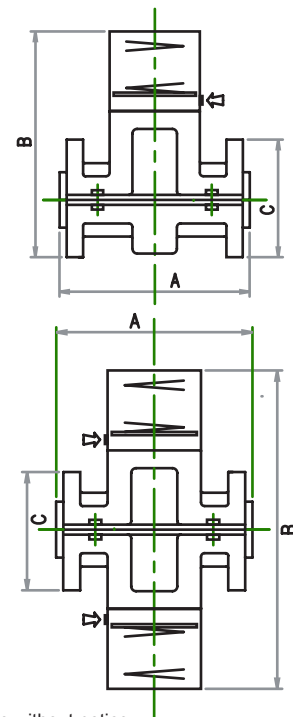
Solenoid valve, pressure regulators, limit switches



PA2

OV-PA/PA2 DN 15-200

| DN | A | B | C | Schrauben (screws) | TK (mm) | d (mm) | PS max (bar) | Gewicht Weight (kg) | Typ / type |
|-----|-----|------|-----|--------------------|---------|--------|--------------|---------------------|------------|
| 15 | 162 | 285 | 95 | 4 | 65 | 14 | 5 | 3,8 | PA |
| 20 | 162 | 300 | 105 | 4 | 75 | 14 | 5 | 4,0 | PA |
| 25 | 196 | 360 | 115 | 4 | 85 | 14 | 5 | 5,0 | PA |
| 32 | 196 | 380 | 140 | 4 | 100 | 18 | 5 | 5,5 | PA |
| 40 | 216 | 440 | 150 | 4 | 110 | 18 | 3 | 11,0 | PA |
| 50 | 246 | 450 | 165 | 4 | 125 | 18 | 3 | 12,0 | PA |
| 65 | 256 | 650 | 185 | 4 | 145 | 18 | 3 | 20,0 | PA2 |
| 80 | 276 | 830 | 200 | 4 | 160 | 18 | 3 | 40,0 | PA2 |
| 100 | 316 | 860 | 220 | 8 | 180 | 18 | 3 | 42,0 | PA2 |
| 125 | 325 | 1040 | 250 | 8 | 210 | 18 | 3 | 58,0 | PA2 |
| 150 | 325 | 1080 | 285 | 8 | 240 | 22 | 3 | 62,0 | PA2 |
| 200 | 370 | 1200 | 340 | 8 | 295 | 22 | 2 | 95,0 | PA2 |



Technische Änderungen vorbehalten.

Technical details subject to change without notice.

AKO Armaturen & Separations GmbH

D-65468 Trebur-Astheim • Adam-Opel-Str. 5 • Telefon/Phone: +49 (0) 61 47-9159-0 • Fax: +49 (0) 61 47-9159-59
E-Mail: ako@ako-armaturen.de • Web: www.ako-armaturen.de / www.pinch-valve.com

Mechanische Schlauchquetschventile

Mechanical Pinch Valves

Serie OV - Typ P/P2

▲ Schlauchquetschventil mit pneumatischem Antrieb

Das Ventil wird pneumatisch betätigt mit einem / zwei doppelwirkenden Pneumatikzylindern.

Gehäuse+Zylinder: Aluminium

Zubehör:

Magnetventile, Druckschalter, Endlageninitiatoren



OV series - type P/P2

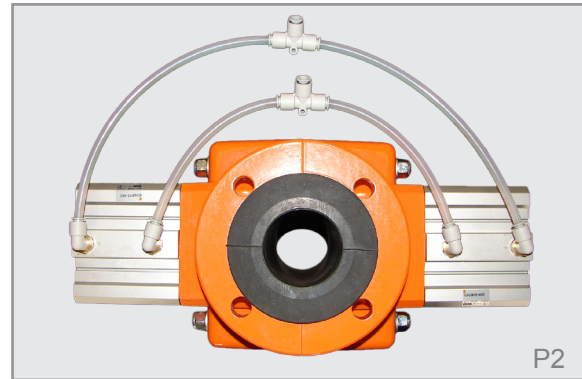
▲ Pinch Valve with pneumatic actuator

The valve is pneumatically operated with one / two pneumatic cylinder (double acting).

Body+actuator: Aluminium

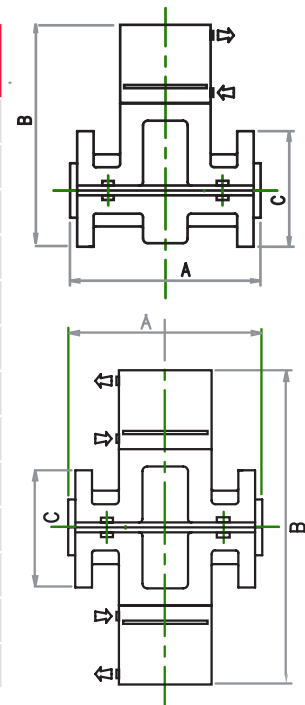
Accessories:

Solenoid valve, pressure regulators, limit switches



OV-P/P2 DN 15-250

| DN | A | B | C | Schrauben (screws) | TK (mm) | d (mm) | PS max (bar) | Gewicht Weight (kg) | Typ / type |
|-----|-----|------|-----|--------------------|---------|--------|--------------|---------------------|------------|
| 15 | 162 | 195 | 95 | 4 | 65 | 14 | 5 | 2,5 | P |
| 20 | 162 | 200 | 105 | 4 | 75 | 14 | 5 | 2,7 | P |
| 25 | 196 | 240 | 115 | 4 | 85 | 14 | 5 | 3,5 | P |
| 32 | 196 | 250 | 140 | 4 | 100 | 18 | 5 | 3,6 | P |
| 40 | 216 | 320 | 150 | 4 | 110 | 18 | 5 | 7,0 | P |
| 50 | 246 | 330 | 165 | 4 | 125 | 18 | 5 | 7,5 | P |
| 65 | 256 | 440 | 185 | 4 | 145 | 18 | 5 | 15,0 | P2 |
| 80 | 276 | 580 | 200 | 4 | 160 | 18 | 5 | 30,0 | P2 |
| 100 | 316 | 600 | 220 | 8 | 180 | 18 | 5 | 33,0 | P2 |
| 125 | 325 | 750 | 250 | 8 | 210 | 18 | 5 | 45,0 | P2 |
| 150 | 325 | 800 | 285 | 8 | 240 | 22 | 5 | 50,0 | P2 |
| 200 | 370 | 920 | 340 | 8 | 295 | 22 | 4 | 84,0 | P2 |
| 250 | 524 | 1090 | 395 | 12 | 350 | 22 | 2 | 160,0 | P2 |



Technische Änderungen vorbehalten.

Technical details subject to change without notice.

AKO Armaturen & Separations GmbH

D-65468 Trebur-Astheim • Adam-Opel-Str. 5 • Telefon/Phone: +49 (0) 61 47-9159-0 • Fax: +49 (0) 61 47-9159-59
E-Mail: ako@ako-armaturen.de • Web: www.ako-armaturen.de / www.pinch-valve.com